

**Laboratory
of High Energy Physics
Data Analysis**

Tomsk
State
University

Отчет НЕР Force
Группа электроники
16.03.2026

Кластеризация данных (сортировка)

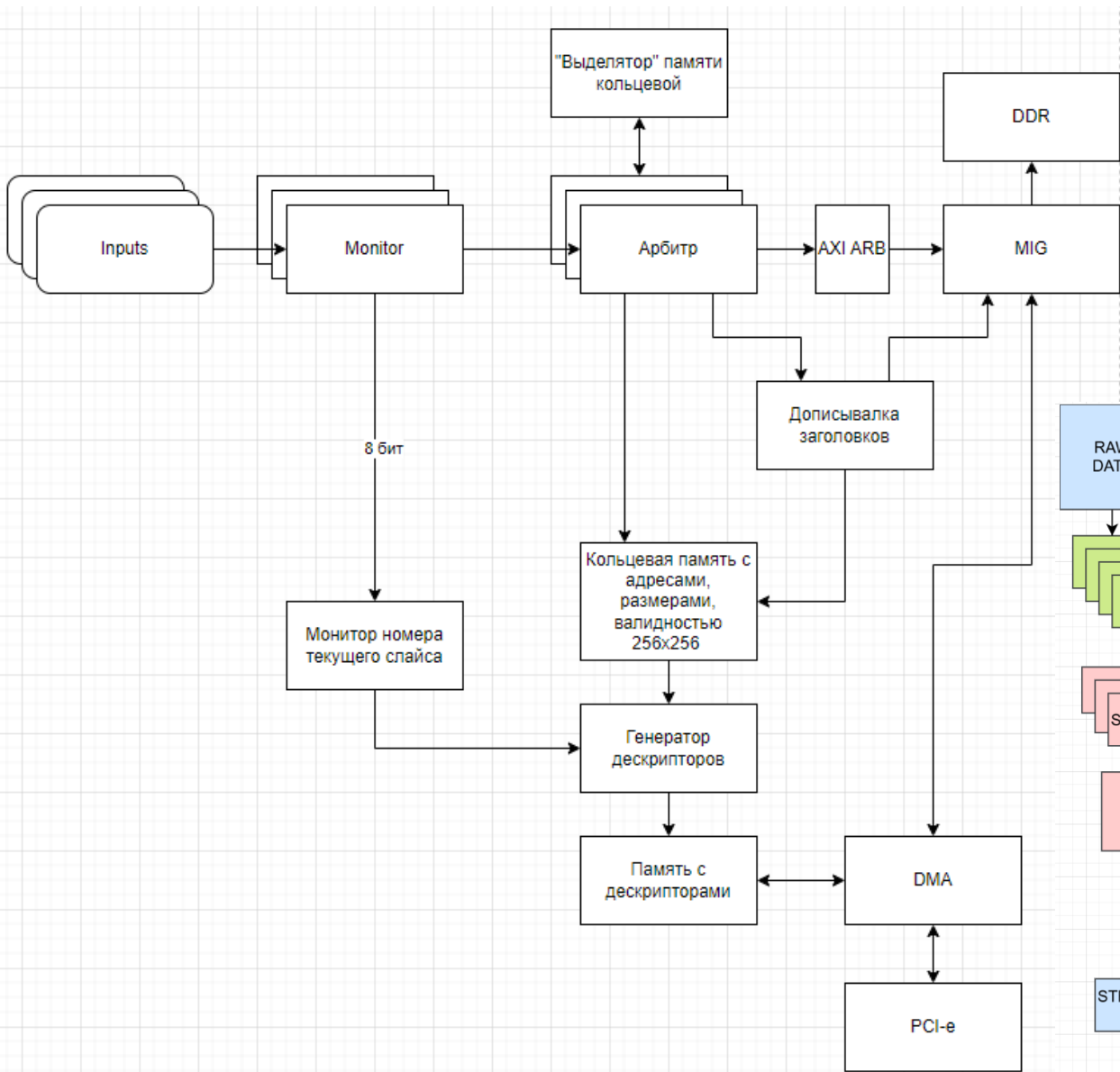


Рис. 1 – Архитектура дизайна кластеризации

- Провели встречу с коллегами из Дубны, обсудили некоторые детали по разработке
- Выяснили, что необходимо будет существенно усложнять дизайн кластеризации (Рис. 1) с помощью технологии Scatter Gather
- Обновил генератор данных, на данный момент разбираюсь с виртуальной памятью AXI

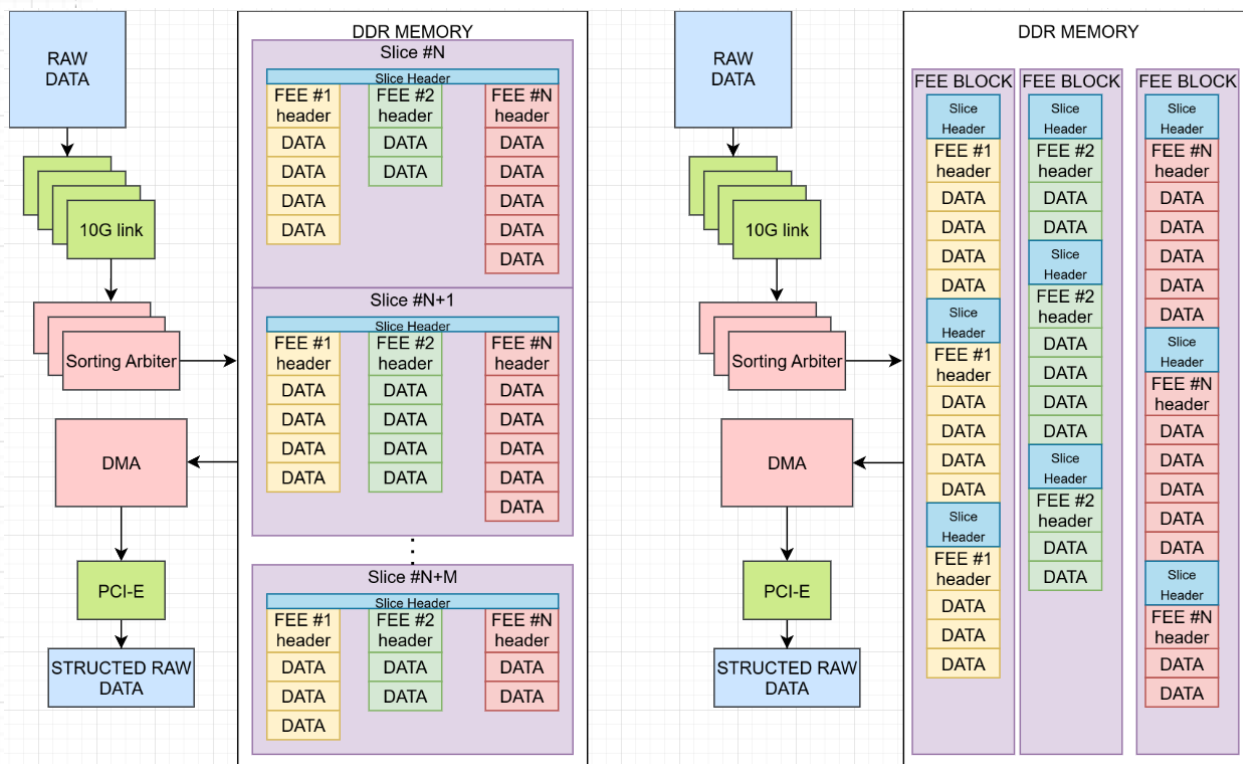


Рис. 2 – Два разных способа сортировки данных в памяти

Андрей: отчет

- Закончил перенос проекта на новую платформу кристалла AXKU15, на которой планируется разрабатывать аппаратную платформу для L2 концентратора.
- Работа с интерфейсом 1G приостановилась из-за проблем с ядром.

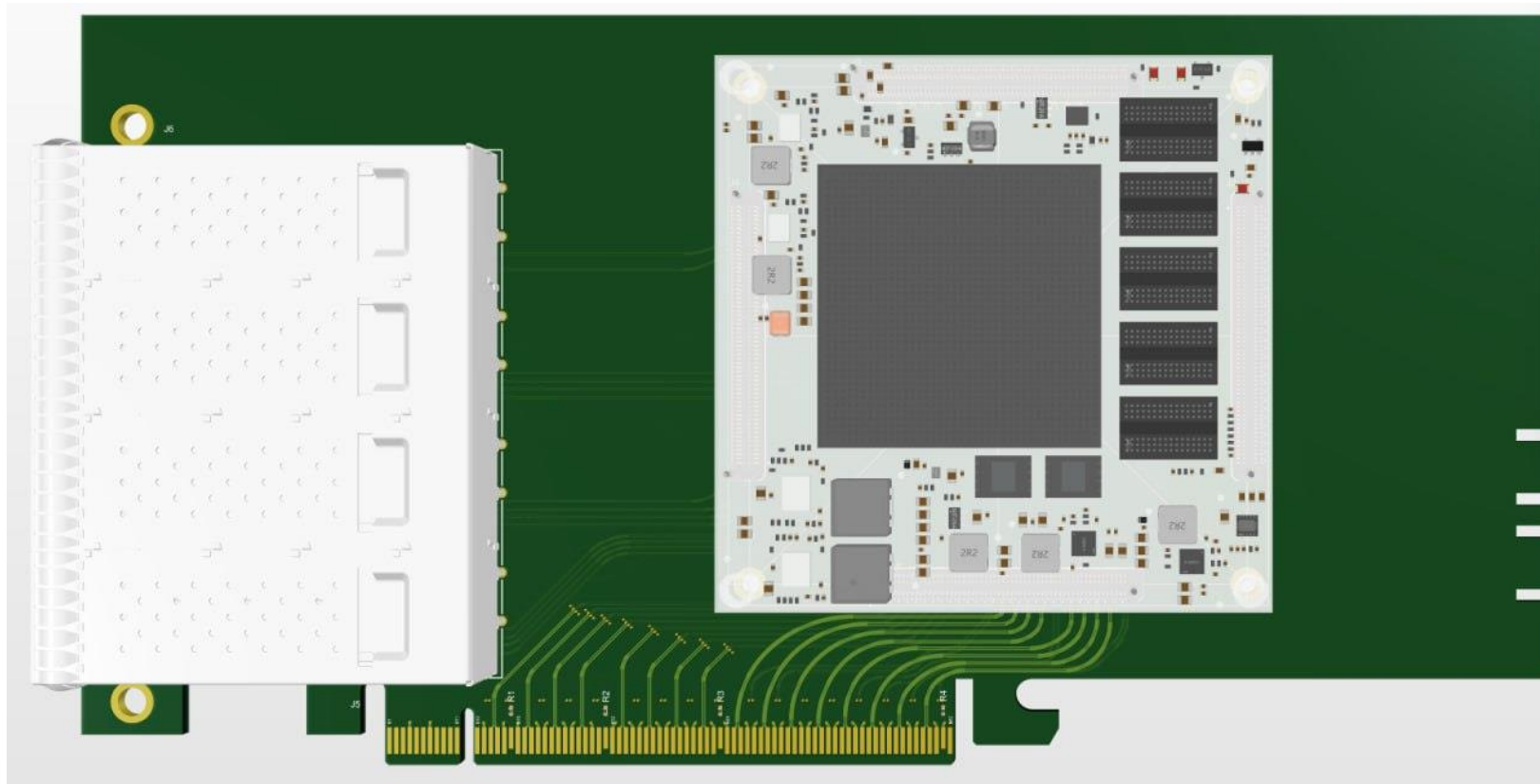


Рис. 3 – Примерный вид новой платформы L2 концентратора

Кирилл: отчет

- Прошивка для научной платформы, модуль счётчика-дискриминатора.
- Работает над первым прототипом прошивки, которая позволит по UART с компьютера писать и читать регистры в ПЛИС, сгенерированные SystemRDL. Затем в эти регистры будет записывать свои данные многоканальный счетчик импульсов.
- Работа завершена на 70-80%, осталось верифицировать дизайн и разобраться с интерфейсами передачи данных (1G Ethernet и SPI)

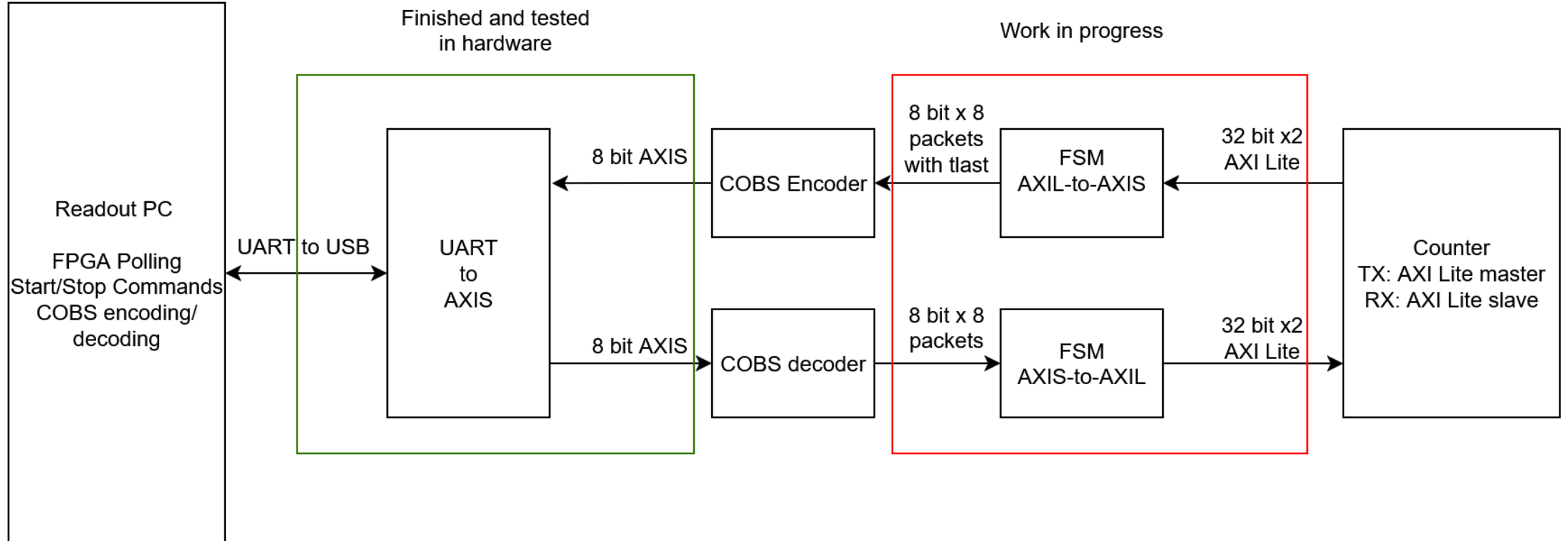
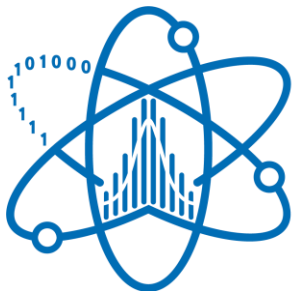


Рис. 6 – Функциональная схема счетчика-дискриминатора



**Laboratory
of High Energy Physics
Data Analysis**

Tomsk
State
University

Отчет НЕР Force
Группа электроники
16.03.2026